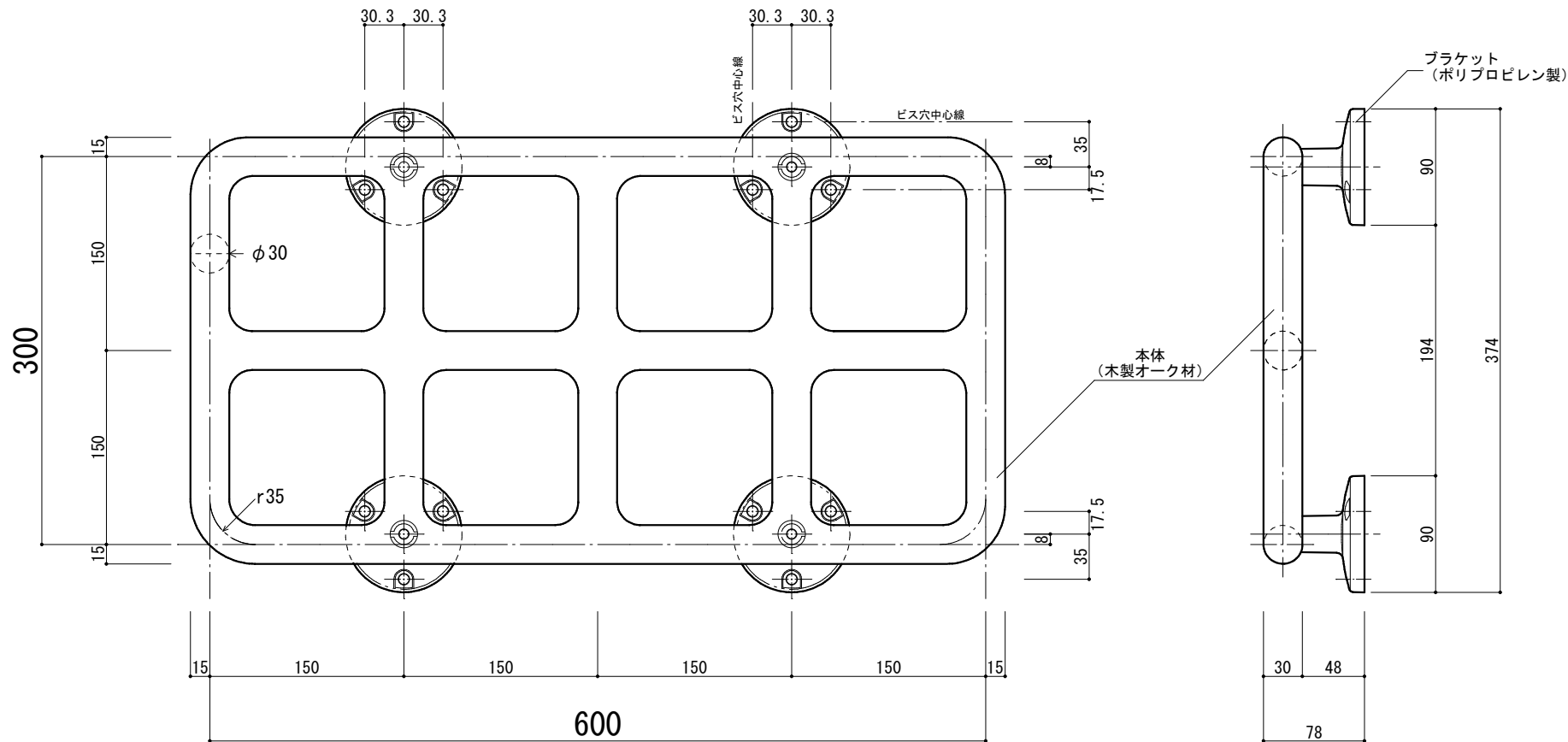


テスリックス 木製4×2



○製品仕様

材質 本体：木製オーク材
 ブラケット：ポリプロピレン製

色 オーク、ナチュラル

重量 1.7Kg

明るい街づくり	御承認	商品名	テスリックス木製4×2	検図	作図	年月日	管理番号	図番
		図名	承認図	用紙	A4	縮尺	1:5	松屋産業株式会社・松屋総合研究所 一級建築士 工学博士 松塚 展門
		備考	オーク、ナチュラル	MCC				