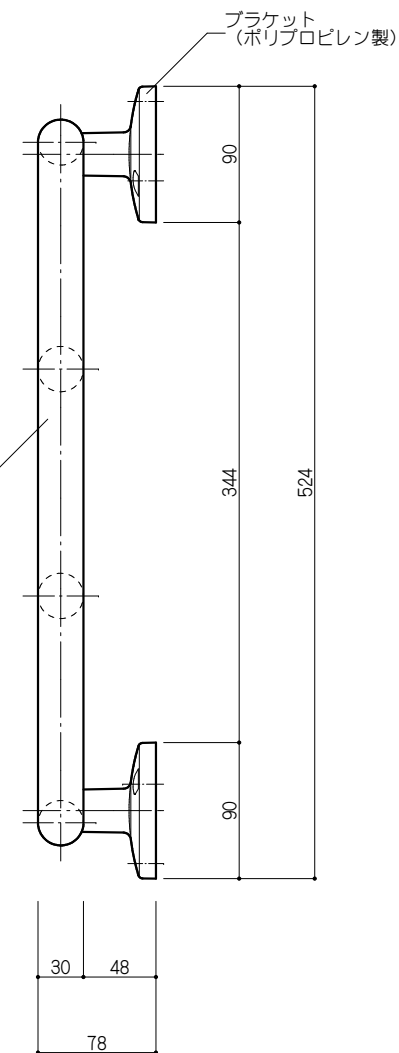
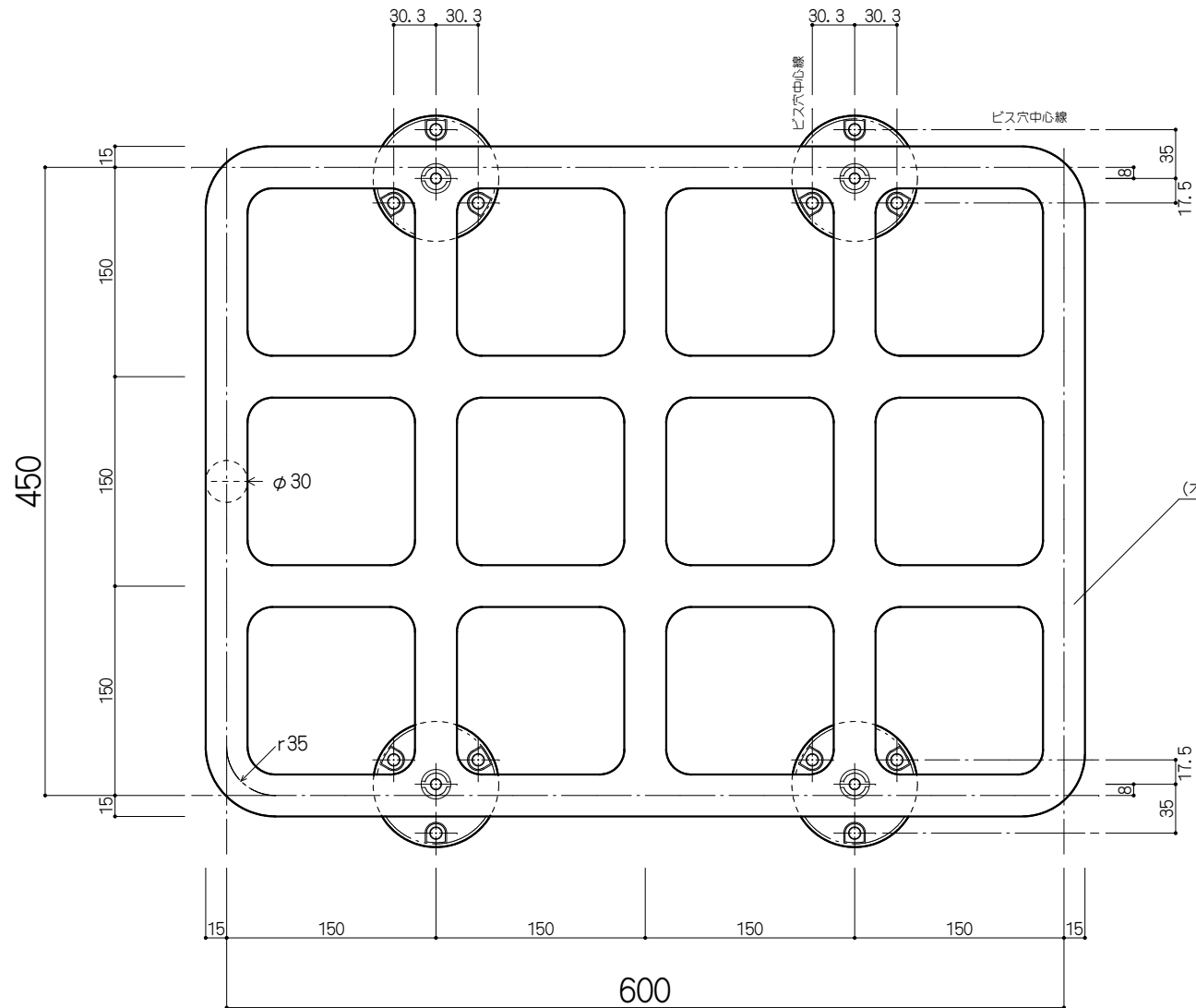


# テスリックス 木製4×3



○製品仕様	
材質	本体：木製オーク材 ブラケット：ポリプロピレン製
色	オーク、ナチュラル
重量	2.5kg

御承諾	商品名	テスリックス木製4×3	検図	作図	年	月	日	管理番号	図
	図名	承認図			訂正	年	月	日	番
	備考	オーク、ナチュラル	用紙	A4	縮尺	1:5	松屋産業株式会社 一級建築士 第105164号 一級建築士事務所 登録K第475号 松塚 展門		